

29-50-21
1. origina!

RÁMCOVÁ KÚPNA A SERVISNÁ ZMLUVA č.: [●]

uzatvorená podľa § 409 a § 536 a nasl. zákona č. 513/1991 Zb. Obchodný zákonník v znení neskorších predpisov (ďalej len „Obchodný zákonník“) medzi zmluvnými stranami:

Objednávateľ:	
obchodné meno:	Odvoz a likvidácia odpadu a.s. v skratke: OLO a.s.
sídlo:	Ivanská cesta 22, 821 04 Bratislava, Slovenská republika
IČO:	00 681 300
DIČ:	2020318256
IČ DPH:	SK2020318256
IBAN:	SK37 7500 000 000 2533 2773
SWIFT / BIC:	
zápis:	Obchodný register Okresného súdu Bratislava I, oddiel : Sa, vložka č. 482/B
kontaktná osoba:	Ing. Marek Jantošovič
tel.:	
e-mail:	

a

Zhotoviteľ:	
obchodné meno:	DriveTech, spol. s r.o.
sídlo:	Vajanského 49, 080 01 Prešov
IČO:	36 463 337
DIČ:	2020004770
IČ DPH:	SK2020004770
IBAN:	SK80 7500 0000 0040 0703 2134
SWIFT / BIC:	CEKOSKBX
zápis:	Obchodný register Okresného súdu v Prešove, oddiel: Sro, vložka č. 11858/P
kontaktná osoba:	Ing. Ján Micenko
tel.:	
e-mail:	

(Objednávateľ a zhotoviteľ spolu ďalej len „zmluvné strany“ a každý z nich samostatne len „zmluvná strana“)

I. Predmet zmluvy

1.1 Predmetom tejto zmluvy je vykonanie diela a dodanie tovaru podľa špecifikácie:

špecifikácia diela:			
Zmluvné strany sa dohodli na uzatvorení tejto rámcovej kúpnej a servisnej zmluvy podľa § 409 a § 536 a nasl. Obchodného zákonníka (ďalej len „Zmluva“), a to v rozsahu a za podmienok ďalej uvedených. Zhotoviteľ bol vybraný ako úspešný uchádzač vo verejnom obstarávaní podľa zákona č. 343/2015 Z.z. o verejnom obstarávaní a o zmene a doplnení niektorých zákonov v znení neskorších predpisov (ďalej len „Zákon o verejnom obstarávaní“) s predmetom zákazky „ Prevodovky FLENDER - diagnostika, servis, opravy, dodávka náhradných dielov a nákup nových prevodoviek “. Uvedená zákazka sa skladá zo štyroch (4) častí, a to (i) profylaktického servisu, (ii) opravy prevodoviek, (iii) nákupu a dodania náhradných dielov a (iv) nákupu a dodania nových prevodoviek. Podrobný popis jednotlivých častí zákazky je uvedený v Prílohe č. 1 - Technická špecifikácia, ktorá je neoddeliteľnou časťou tejto Zmluvy (ďalej len „Príloha č. 1“).			
dodacia lehota:	V zmysle Prílohy č. 1		
miesto plnenia:	ZARIADENIE NA ENERGETICKE VYUŽÍVANIE ODPADU (ZEVO Bratislava) Vlčie hrdlo 72, 821 07 Bratislava		
zmluvná cena:	Uvedená v prílohe č. 2 Cena	bez DPH	cena je: pevná <input checked="" type="checkbox"/> ; maximálna podľa rozpočtu <input type="checkbox"/>

1.2 Neoddeliteľnou súčasťou tejto zmluvy sú Všeobecné obchodné podmienky objednávateľa (ďalej aj „VOP“) zverejnené na webovom sídle objednávateľa <https://www.olo.sk/vseobecne-obchodne-podmienky/>, s ktorými sú zmluvné strany oboznámené a akceptujú ich v plnom rozsahu. Ustanovenia tejto zmluvy vrátane jej príloh majú prednosť pred VOP.

osobitné zmluvné podmienky sa:	neuplatňujú <input type="checkbox"/> ; uplatňujú <input checked="" type="checkbox"/>
text osobitných zmluvných podmienok (ak sa uplatňujú):	

1. Zhotoviteľ vyhlasuje, že je schopný plniť všetky podmienky objednávateľa uvedené v Prílohe č. 1, ako aj záručné podmienky, servisné podmienky a dodacie lehoty určené objednávateľom v Prílohe č. 1.
2. Zhotoviteľ vyhlasuje, že je autorizovaným obchodným partnerom spoločnosti FLENDER GmbH.
3. Objednávateľ je oprávnený žiadať od zhotoviteľa zaplatenie zmluvnej pokuty v nižšie stanovenej výške v prípade, ak zhotoviteľovi, jeho zamestnancovi alebo pracovníkovi bolo preukázané nasledovné porušenie všeobecne záväzných právnych predpisov alebo zmluvných povinností:
 - a) 200,- EUR (slovom: *dvesto eur*) v prípade zistenia požitia alkoholu, ako výsledku pozitívneho testu na alkohol, užitia omamných a psychotropných látok v organizme testovanej osoby alebo ich vnášanie do areálu objednávateľa,
 - b) 200,- EUR (slovom: *dvesto eur*) v prípade porušenia zákazu fajčenia v areáli Objednávateľa.V prípade obzvlášť závažného porušenia predpisov týkajúcich sa bezpečnosti a ochrany zdravia pri práci (ďalej len „BOZP“), zásady ochrany pred požiarom (ďalej len „OPP“), zásady ochrany životného prostredia (ďalej len „OŽP“), odpadového hospodárstva (ďalej len „OH“) v zmysle platných právnych predpisov Slovenskej republiky (ďalej spolu len „HSE predpisy“) zhotoviteľom, je objednávateľ oprávnený vyúčtovať zhotoviteľovi zmluvnú pokutu vo výške 3 000 EUR (slovom: *tritisíc eur*).
Pre vylúčenie pochybností ustanovenia o zmluvných pokutách v tejto zmluve a vo VOP platia v plnom rozsahu.

1.3 Táto zmluva sa považuje za odstávkovú zmluvu podľa bodu 6.7. VOP v časti i) profylaktika podľa bod 1.1 tejto zmluvy: áno ; nie

1.4 Zhotoviteľ podpisom tejto Zmluvy výslovne súhlasí / nesúhlasí s osobitnými ustanoveniami o zasielaní faktúry v elektronickej podobe v zmysle bodu 5.13 VOP.

1.5 Skratky a pojmy neuvedené v tejto zmluve majú význam, ako je uvedené vo VOP.

II. Trvanie zmluvy

2.1 Táto zmluva sa uzatvára na dobu tridsaťšesť (36) mesiacov odo dňa účinnosti tejto zmluvy.

III. Osobitné ustanovenia pre servisné práce

- 3.1 Ak zhotoviteľ poskytol na technologické zariadenie záruku za akosť, alebo ak je predmetom zmluvy vykonávanie servisných prác, zhotoviteľ sa zaväzuje vykonávať servis v súlade s ustanoveniami zmluvy podľa technického manuálu, návodu alebo odporúčania výrobcu technologického zariadenia, a to počas doby trvania záruky za akosť uvedenej v Prílohe č.1.
- 3.2 Popis, počet a rozsah servisných prehliadok vyplýva zo zmluvy alebo z technického manuálu, návodu alebo odporúčania výrobcu technologického zariadenia.
- 3.3 Zhotoviteľ je povinný vyhotoviť o každej servisnej prehliadke písomný záznam obsahujúci popis predmetu servisnej prehliadky, vykonané úkony, výsledky servisnej prehliadky, popis zistených väd, menný zoznam zamestnancov zhotoviteľa, ktorí sa podieľali na servise technologického zariadenia a podpis vedúceho zamestnanca zhotoviteľa povereného vykonaním servisu. V prípade zistenia vady je zhotoviteľ povinný v písomnom zázname uviesť, či ide o vadu, na ktorú sa vzťahuje záruka alebo ide o vadu, na ktorú sa záruka nevzťahuje.
- 3.4 V prípade opráv technologických zariadení sa zhotoviteľ zaväzuje použiť nové originálne náhradné diely od výrobcu technologického zariadenia.
- 3.5 Zhotoviteľ môže výnimočne so súhlasom objednávateľa použiť aj náhradné diely od iných výrobcov, ak tieto spĺňajú rovnaké alebo vyššie technické a kvalitatívne parametre menených technologických zariadení alebo ich komponentov. Zhotoviteľ v takom prípade nesie plnú zodpovednosť za to, že tieto diely budú plne kompatibilné a funkčné a technologické zariadenie prevádzkyschopné. V prípade, ak zhotoviteľ pri plnení zmluvy plánuje použiť náhradný diel od iného výrobcu, zhotoviteľ je povinný o tom s primeraným časovým predstihom upovedomiť objednávateľa a informovať ho o cene náhradného dielu.

IV. Skúšky

- 4.1 Ak to ustanovenia zmluvy predpokladajú, ak to vyplýva z povahy prác, alebo ak to objednávateľ požaduje, zhotoviteľ je povinný vykonať, a to aj opakovane, skúšky:
 - a. technologických zariadení potom, ako zhotoviteľ vykoná inštalačné a montážne práce vo vzťahu ku každému jednotlivému technologickému zariadeniu alebo
 - b. materiálov alebo častí diela, ktoré sú výsledkom stavebných prác.
- 4.2 Náklady na vykonanie skúšok znáša zhotoviteľ.
- 4.3 Ak nie je určený rozsah vykonávaných skúšok, vykonajú sa tie skúšky, ktoré zodpovedajú povahe technologického zariadenia, materiálu alebo častí diela, alebo ktoré sú štandardom v príslušnom technickom odvetví.
- 4.4 Pri hodnotení výsledkov skúšok vezme objednávateľ do úvahy požiadavky na vlastnosti technologického zariadenia, akosť materiálu alebo funkčnosť diela, ako aj dopad ich užívania na prevádzkové a iné vlastnosti diela ako celku.

- 4.5 O riadnom vykonaní skúšok sa spíše záznam o vykonaní skúšky. Skúšky sa budú považovať za vykonané vyhlásením objednávateľa o ich riadnom vykonaní.
- 4.6 Všetky záznamy a protokoly o vykonaní skúšok musia byť spísané v slovenskom jazyku a podpísané zhotoviteľom a objednávateľom.
- 4.7 Ak technologické zariadenie, materiály, dielo, alebo časť diela nevyhovie vykonaným skúškam, každá zo zmluvných strán môže požadovať, aby sa neúspešné skúšky za rovnakých podmienok opakovali. Ak skúšky a/alebo opakované skúšky preukážu, že skúšané technologické zariadenia, materiály, dielo alebo jeho časť má vady, nedorobky, alebo inak nezodpovedá požiadavkám zmluvy, zhotoviteľ je povinný tieto vady alebo nedorobky na vlastné náklady odstrániť, alebo inak uviesť dielo na vlastné náklady do súladu so zmluvou.

V. Nakladanie s odpadmi

- 5.1 Zhotoviteľ je povinný pri nakladaní s odpadmi dodržiavať zákon č. 79/2015 Z. z. o odpadoch a o zmene a doplnení niektorých zákonov v znení neskorších predpisov (ďalej len „Zákon o odpadoch“) a všetky príslušné právne predpisy upravujúce nakladanie s odpadmi. Zhotoviteľ sa najmä, nie však výlučne, zaväzuje v mene objednávateľa plniť všetky povinnosti držiteľa odpadu podľa § 14 Zákona o odpadoch.
- 5.2 Odpad je zhotoviteľ povinný recyklovať a zhodnocovať. Odpad, ktorý sa nedá ďalej recyklovať a zhodnocovať v mieste jeho vzniku, zhotoviteľ zneškodní tak, že ho vytriedi a odovzdá osobám oprávneným nakladať s odpadom podľa Zákona o odpadoch.
- 5.3 Zhotoviteľ zabezpečí roztriedenie, nakládku, prepravu a likvidáciu (zhodnotenie, resp. zneškodnenie) ostatného a nebezpečného odpadu u osôb (spoločností) oprávnených a autorizovaných na nakladanie s odpadmi, a ktoré disponujú platnými rozhodnutiami - súhlasmi na prevádzkovanie zariadenia na zber, zhodnotenie alebo zneškodnenie odpadov, príslušnými prepravnými povoleniami (súhlasmi) a autorizáciami. Tieto doklady predloží zhotoviteľ (e-mailom) alebo v listinnej forme zástupcom objednávateľa v čase uvedenom v zmluve. Ak zhotoviteľ nezabezpečuje prepravu a ďalšie nakladanie s odpadmi sám, je povinný uzatvoriť zmluvu s oprávnenou treťou stranou, pričom zodpovedá za to, že aj táto tretia strana disponuje príslušnými súhlasmi, povoleniami, autorizáciami potrebnými v zmysle platných všeobecne záväzných právnych predpisov v oblasti odpadového hospodárstva.
- 5.4 Zhotoviteľ je povinný viesť priebežnú evidenciu odpadov na evidenčnom liste odpadu pre každý druh odpadu zvlášť. Do poznámky evidenčného listu zhotoviteľ uvedie konečného príjemcu odpadu, ktorý odpad zhodnotí, príp. zneškodní. Riadne vyplnené evidenčné listy odpadov za príslušný mesiac predkladá zhotoviteľ v elektronickej forme zástupcovi objednávateľa v čase uvedenom v zmluve.
- 5.5 Zhotoviteľ je povinný odovzdať objednávateľovi originály strán č. 1 tlačiva sprievodného listu nebezpečného odpadu (ďalej len „SLNO“) a originály potvrdených strán č. 4 tlačiva SLNO, originály vážnych lístkov z váhy objednávateľa a vážnych lístkov z váhy konečného príjemcu odpadu v čase uvedenom v zmluve.
- 5.6 Odpad na nákladných vozidlách musí byť za účelom minimalizácie znečistenia verejných komunikácií zaplachtovaný.
- 5.7 Zhotoviteľ zodpovedá za zabezpečenie odvozu komunálneho odpadu, ktorý vyprodukuje pracovníci zhotoviteľa, jeho subdodávateľa a iné osoby prítomné na stavenisku.

VI. Záverečné ustanovenia

- 6.1 Objednávateľ ako prevádzkovateľ osobných údajov týmto informuje Zhotoviteľa, že jeho osobné údaje, resp. osobné údaje jeho štatutárneho orgánu a jeho kontaktných osôb podľa tejto Zmluvy ako dotknutých osôb, spracúva v rozsahu: titul, meno, priezvisko, funkcia, podpis, email, telefónne číslo, na účel uzatvorenia a plnenia tejto Zmluvy. Osobné údaje Objednávateľ spracúva na základe oprávneného záujmu podľa čl. 6 ods. 1 písm. f) Nariadenia Európskeho parlamentu a Rady (EÚ) 2016/679 z 27. apríla 2016 o ochrane fyzických osôb pri spracúvaní osobných údajov a o voľnom pohybe takýchto údajov, ktorým sa zrušuje smernica 95/46/ES (všeobecné nariadenie o ochrane údajov) (ďalej len „GDPR“) a § 113 ods. 1 písm. f) zákona č. 18/2018 Z. z. o ochrane osobných údajov a o zmene a doplnení niektorých zákonov na riadnom a včasnom plnení tejto Zmluvy. Osobné údaje môžu byť poskytnuté orgánom verejnej moci na základe osobitných predpisov; v iných prípadoch sa osobné údaje neposkytujú, ak osobitný zákon neustanoví inak alebo dotknutá osoba na to neudelí dobrovoľný súhlas. Osobné údaje budú spracúvané a uchovávané po dobu trvania zmluvného vzťahu a do uplynutia lehoty na uchovávanie dokumentov podľa zákona č. 343/2015 Z.z. o verejnom obstarávaní a o zmene a doplnení niektorých zákonov v znení neskorších predpisov. Získané osobné údaje nepodliehajú profilovaniu ani automatizovanému rozhodovaniu. Objednávateľ nezamýšľa prenos osobných údajov do tretej krajiny, ani do medzinárodnej organizácie. Dotknutá osoba má na základe písomnej žiadosti alebo osobne u Objednávateľa právo:
 - a) žiadať o prístup k svojim osobným údajom a o opravu, vymazanie alebo obmedzenie spracúvania svojich osobných údajov;
 - b) namietať spracúvanie svojich osobných údajov;
 - c) na prenosnosť osobných údajov;
 - d) podať návrh na začatie konania na Úrade na ochranu osobných údajov Slovenskej republiky. Ďalšie informácie o spracúvaní osobných údajov je možné nájsť aj na webovej stránke Objednávateľa (ďalej len „Informácie o ochrane osobných údajov“).
- 6.2 Zhotoviteľ podpísom Zmluvy potvrdzuje že:
 - a) správnosť a pravdivosť osobných údajov, ktoré sa ho týkajú a sú uvedené v tejto Zmluve;
 - b) mu boli poskytnuté informácie o ochrane osobných údajov;

- c) v rozsahu ustanovenom všeobecne záväznými právnymi predpismi informoval o podmienkach spracúvania osobných údajov iné osoby, ktorých osobné údaje poskytol Objednávateľovi v súvislosti s uzatvorením tejto Zmluvy (napr. kontaktné osoby, zamestnanci, zástupcovia, subdodávateľa).
- 6.3 Zhotoviteľ sa zaväzuje pri vykonávaní prác podľa tejto zmluvy neporušovať zákaz nelegálneho zamestnávania v zmysle zákona č. 82/2005 Z. z. o nelegálnej práci a nelegálnom zamestnávaní a o zmene a doplnení niektorých zákonov v znení neskorších predpisov (ďalej len „zákon o nelegálnej práci a nelegálnom zamestnávaní“) a vyhlasuje, že dielo nebude vykonávané prostredníctvom žiadneho pracovníka, ktorého by nelegálne zamestnával či už priamo zhotoviteľ alebo jeho subdodávateľa. V prípade, ak v dôsledku porušenia vyššie uvedeného záväzku, alebo nepravdivosti vyššie uvedeného vyhlásenia, alebo nespĺnenia povinností vyplývajúcich zhotoviteľovi zo zákona o nelegálnej práci a nelegálnom zamestnávaní, bude objednávateľovi uložená pokuta, alebo akákoľvek ďalšia sankcia, či uplatnený akýkoľvek nárok, je zhotoviteľ povinný tieto v plnom rozsahu uhradiť objednávateľovi. Takéto konanie zhotoviteľa sa bude považovať za podstatné porušenie tejto zmluvy s právom objednávateľa od tejto zmluvy odstúpiť.
- 6.4 Zhotoviteľ je povinný zabezpečiť dodržiavanie Pravidiel na zaistenie bezpečnosti a ochrany zdravia pri práci (ďalej len „BOZP“) a ochrany pred požiarmi (ďalej len „OPP“) osobami, ktoré vstupujú s vozidlom do areálu Závodu Spaľovňa odpadu, OLO a.s. pri dodávateľských prácach.
- 6.5 Neoddeliteľnou súčasťou zmluvy sú nasledovné prílohy:

Zoznam príloh:	
1.	Technická špecifikácia
2.	Cena
3.	Pravidlá na zaistenie bezpečnosti a ochrany zdravia pri práci (BOZP) a ochrany pred požiarmi (OPP) pre osoby, ktoré vstupujú s vozidlom do areálu Závodu Spaľovňa odpadu, OLO a.s. pri dodávateľských prácach
4.	

- 6.6 Ak nie je v zmluve uvedené inak, zmluva sa stáva platnou dňom jej podpisu oboma zmluvnými stranami a účinnou dňom nasledujúcim po dni jej zverejnenia na webovom sídle objednávateľa www.olo.sk v zmysle § 47a zákona č. 40/1964 Zb. Občiansky zákonník v znení neskorších predpisov a § 5a zákona č. 211/2000 Z. z. o slobodnom prístupe k informáciám a o zmene a doplnení niektorých zákonov (zákon o slobode informácií) v znení neskorších predpisov.
- 6.7 Táto zmluva je vyhotovená v troch (3) rovnopisoch, z toho dve (2) pre objednávateľa a jeden (1) rovnopis pre zhotoviteľa.

V Bratislave dňa 03.03.2021

V PREŠOVE dňa 11.3.2021

Objednávateľ:

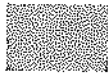
Zhotoviteľ:

Odvoz a likvidácia odpadu a.s.
Ing. Pavel Ri
člen predstavenstva

veTec s.r.o.
ing. Ján Micenko
konateľ
DriveTech
spol. s r.o.
Vajanského 49 ①
080 01 PREŠOV

Odvoz a likvidácia odpadu a.s. v skratke OLO a.s.
Ing. Ján Mikovský
člen predstavenstva

OLO a.s.
ODVOZ A LIKVIDÁCIA ODPADU
akciová spoločnosť
Ivanská cesta 22
821 04 BRATISLAVA

**OLO**[®]

Odvoz a likvidácia odpadu a.s.

Ivanská cesta 22
821 04 Bratislava 2
ČSOB, a.s. ČBU: 25332773/7500
Zapísaná v obchodnom registri
Okr. súdu Bratislava I. odd. Sa, vl. č. 482/BBIC: CEKO5K8X
IBAN: SK37 7500 0000 0000 2533 2773
IČO: 681300
DIČ: 2020318256
IČ DPH: 5K2020318256

Príloha č. 1

Technická špecifikácia predmetu zákazky

Obstarávateľ: Odvoz a likvidácia odpadu, a.s.**Názov zákazky: Prevodovky FLENDER - diagnostika, servis, opravy, dodávka náhradných dielov a nákup nových prevodoviek**

Diagnostika, servis, opravy, dodávka náhradných dielov a nákup nových prevodoviek pre závod ZEVO Bratislava (ďalej len „ZEVO“) počas obdobia 36 mesiacov.

Predmet zákazky ako celok je zložený zo štyroch častí:

1. Profylaktický servis

Periodická diagnostika technického stavu prevodoviek FLENDER v závode ZEVO v maximálnom počte 900 človekohodín na obdobie 36 mesiacov.

2. Opravy prevodoviek (repas)

Repasovanie a oprava prevodoviek FLENDER v závislosti na výsledku profylaktického servisu a s ohľadom na počet odporúčaných motohodín jednotlivých prevodoviek a opravy vynútené prevádzkovými poruchami v maximálnom počte 976 človekohodín na obdobie 36 mesiacov a použitých náhradných dielov.

3. Nákup a dodanie náhradných dielov

Zabezpečenie nákupu a dodania náhradných dielov v prípade nutnosti ich použitia. Všetky zabezpečované diely musia byť výrobkom firmy FLENDER, alebo môžu byť použité diely a výrobky ktoré firma FLENDER odporúča vo svojich prevádzkových predpisoch.

4. Nákup a dodanie nových prevodoviek

Zabezpečenie nákupu a dodania nových prevodoviek FLENDER v prípade nutnosti ich použitia.

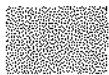
Špecifikácia predmetu zákazky:

1.1 Profylaktický servis

Diagnostika a kontrola technického stavu prevodoviek sa bude vykonávať 2 x ročne na základe požiadavky objednávateľa, spravidla počas odstávok. Profylaktický servis všetkých 6 ks prevodoviek objednávateľ požaduje vykonať v rozmedzí jedného max. dvoch dní nasledujúcich po sebe. Cena musí zahŕňať všetky náklady dodávateľa za požadovanú službu vrátane dopravy po dobu 36 mesiacov.

Prevodovky pohonu chladiaceho ventilátora Howden:

FLENDER FZG H2NV 06 B, (v prevádzke 3 ks) profylaktický servis požadujeme vykonať v nasledovnom postupe:

**OLO**[®]

Odvoz a likvidácia odpadu a.s.

Ivanská cesta 22
B21 04 Bratislava 2
ČSOB, a.s. ČBÚ: 25332773/7500
Zapísaná v obchodnom registri
Okr. súdu Bratislava I. odd. Sa, vl. č. 482/BBIC: CEKOSK8X
IBAN: SK37 7500 0000 0080 2533 2773
IČO: 681300
DIČ: 2020318256
IČ DPH: SK2020318256

- demontáž elektromotora,
- vypustenie oleja z prevodovky,
- kontrola radiálnej a axiálnej vôle vstupného hriadeľa prevodovky,
- kontrola a prípadná výmena pružných blokov spojky Flender N-Eupex A 180,
- kontrola zubového čerpadla a výmena ružice spojky IOT 19,
- kontrola vnútorného priestoru prevodovky vrátane vizuálnej kontroly ozubení,
- kontrola tesnosti zubového čerpadla,
- kontrola olejového filtra, prípadné vyčistenie,
- kontrola vôle ložísk výstupného hriadeľa,
- premazanie ložiska výstupného hriadeľa,
- naplnenie prevodovky olejom,
- montáž elektromotora,
- výmena odvlhčovacieho filtra,
- kontrola a pretesnenie spojov hydraulických rozvodov,
- skúšobná prevádzka.
- vypracovanie protokolov z merania a revízie prevodoviek a dodanie protokolov v digitálnej forme + 2 ks vo forme tlače.

Výmenu olejovej náplne požaduje objednávateľ vykonať minimálne 1 x ročne.

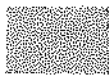
Pri kontrole prevodoviek typu FZG H2NV 06 B objednávateľ požaduje z dôvodu náročnosti technického prevedenia, nutných poznatkov a skúseností, prevzatie záruky na vykonané práce prítomnosť supervísaora výrobného podniku FLENDER.

Olejovú náplň dodá objednávateľ, podľa tabuľky odporúčaných olejov firmy FLENDER. Objednávateľ taktiež zabezpečí odpojenie elektromotora od el. siete a následné zaistenie zariadenia, poskytne potrebnú zdvíhaciu techniku, zaistí možnosť pripojenia elektrického náradia a likvidáciu použitého oleja.

Kontrola elektroprevodoviek pohonu pásových dopravníkov odškvaračov:

FLENDER Motox – N, KAZS 108, počet 2 ks (v prevádzke) bude prebiehať podľa nasledovného postupu:

- demontáž elektromotora,
- vypustenie oleja z prevodovky,
- kontrola radiálnej a axiálnej vôle výstupného hriadeľa prevodovky,
- vizuálna kontrola ozubených kolies a ložísk prevodovky,
- naplnenie prevodovky olejom,
- kontrola stavu zverného kotúča,
- vyčistenie, prípadná výmena odvzdušňovacieho filtra,
- skúšobná prevádzka,
- vypracovanie protokolov z merania a revízie prevodoviek a dodanie protokolov v digitálnej forme + 2 ks vo forme tlače.

**OLO**[®]

Odvoz a likvidácia odpadu a.s.

Ivanská cesta 22
821 04 Bratislava 2
ČSOB, a.s. ČBU: 25332773/7500
Zapísaná v obchodnom registri
Okr. súdu Bratislava I. odd. Sa, v. l. 462/BBIC: CEKOSKBX
IBAN: SK37 7500 0000 0000 2533 2773
IČO: 681300
DIČ: 2020318256
IČ DPH: SK2020318256Kontrola elektroprevodovky pohonu pásového dopravníka škváry:

FLENDER Motox – N, KAZS 88, počet 1 ks (v prevádzke) bude prebiehať podľa nasledovného postupu:

- demontáž elektromotora,
- vypustenie oleja z prevodovky,
- kontrola radiálnej a axiálnej vôle výstupného hriadeľa prevodovky,
- vizuálna kontrola ozubených kolies a ložísk prevodovky,
- naplnenie prevodovky olejom,
- kontrola stavu zverného kotúča,
- vyčistenie, prípadná výmena odvzdušňovacieho filtra,
- skúšobná prevádzka,
- vypracovanie protokolov z merania a revízie prevodoviek a dodanie protokolov v digitálnej forme + 2 ks vo forme tlače.

Záverečné správy – protokoly z merania a revízie (všetkých 6 ks prevodoviek) musia minimálne obsahovať:

- dátum kontroly, základný popis kontrolovaných zariadení (prevodoviek),
- iniciály firmy a supervísora, ktorí kontrolu vykonali,
- výkresy náhradných dielov prevodoviek,
- obrysové výkresy prevodoviek,
- fotografickú dokumentáciu jednotlivých krokov požadovaných v zozname profylaktického, servisu s vyobrazením potenciálnych porúch a chýb zariadení,
- uvedenie prípustných odchýliek a tolerancií zariadení,
- záverečné odporúčania pre objednávateľa.

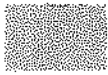
2.1 Opravy prevodoviek (repas)

Objednávateľ požaduje zabezpečiť opravu (repas) maximálne nasledovných počtov a typov prevodoviek.

Požadované opravy (repas) prevodoviek:

FLENDER FZG H2NV 06 B -	v počte maximálne 4 ks
FLENDER Motox – N, KAZS 108 -	v počte maximálne 3 ks
FLENDER Motox – N, KAZS 88 -	v počte maximálne 1 ks

V prípade poruchy prevodoviek budú tieto zdemontované údržbou ZEVO a pripravené na transport do servisného pracoviska dodávateľa. Transport bude hradený na náklady dodávateľa, rovnako ako transport repasovanej prevodovky naspäť k objednávateľovi. Fakturovaná cena bude vždy výsledkom súčtu skutočne vykonaných prác (človekohodiny) a použitých náhradných dielov. Maximálne však v maximálnej výške víťaznej ponuky za opravu (repas) konkrétnej prevodovky.

**OLO®**

Odvoz a likvidácia odpadu a.s.

Ivanská cesta 22
821 04 Bratislava 2
ČSOB, a.s. ČBU: 25332773/7500
Zapísaná v obchodnom registri
Okr. súdu Bratislava I, odd. 5a, vl. č. 482/BBIC: CEKOSKBX
IBAN: SK37 7500 0000 0000 2533 2773
IČO: 681300
DIČ: 2020318256
IČ DPH: SK2020318256

Diely prevodoviek ktorých technický stav umožňuje ich opätovné aj keď iba núdzové použitie (zubové čerpadlo), požadujeme vyčistiť, zakonzervovať a odoslať naspäť objednávateľovi spolu s repasovanou prevodovkou. Cena musí zahŕňať všetky náklady dodávateľa za poskytnuté služby vrátane dopravy. Objednávateľ požaduje záruku:

- na poskytnuté služby 12 mesiacov,
- na poskytnuté náhradné diely minimálne 12 mesiacov.

Ku každej opravovanej prevodovke požadujeme vypracovanie správy z opravy prevodovky a dodanie v digitálnej forme + 2 ks v tlačovej forme.

Správa musí minimálne obsahovať:

- Dátum opravy, iniciály firmy ktorá opravu vykonala
- Príčinu poruchy prevodovky + fotodokumentácia
- Výkres prevodovky v reze
- Fotografickú dokumentáciu z opravy
- Popis potrebnej – požadovanej údržby, odhadovanú životnosť
- Záverečné odporúčania pre objednávateľa

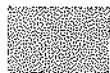
2.1.1 Repas prevodovky FLENDER FZG H2NV 06 B pozostáva:

Potrebné práce:

- Demontáž prevodovky
- Očistenie jednotlivých dielov prevodovky
- Kontrola dielov s ohľadom na ich znovupoužitie
- Prevedenie kapilárnych skúšok všetkých ozubení
- Oprava výstupného hriadeľa v mieste hriadeľového tesnenia
- Montáž prevodovky
- Nastavenie vôle ložísk
- Montáž zubového čerpadla
- Montáž olejových rozvodov
- Naplnenie prevodovky olejom
- Skúšobná prevádzka bez záťaže
- Oprava vonkajšieho náteru

Potrebné náhradné diely:

- Vstupné súkolesie, pozícia: 100, 102
- Výstupné súkolesie, pozícia: 300, 302
- Ložiská vstupného hriadeľa, pozícia: 150, 151
- Ložiská medzihriadeľa, pozícia: 350, 351
- Ložiská výstupného hriadeľa, pozícia: 250, 251
- Hriadeľové tesnenie vstupného hriadeľa vrátane púzdra, pozícia: 117, 132
- Hriadeľové tesnenie výstupného hriadeľa vrátane púzdra, pozícia: 217, 232, 268
- Zubové čerpadlo, pozícia: 700

**OLO**[®]

Odvoz a likvidácia odpadu a.s.

Ivanská cesta 22
821 04 Bratislava 2
ČSOB, a.s. ČBU: 25332773/7500
Zapísaná v obchodnom registri
Okr. súdu Bratislava I. odd. Sa, vl. č. 482/BBIC: CEKOSKBX
IBAN: SK37 7500 0000 0000 2533-2773
IČO: 681300
DIČ: 2020318256
IČ DPH: SK2020318256

- Spojka N-Eupex (sada náhradných pružných blokov) 1 sada = 8 ks
- Olejová náplň, cca 15 L, typ: PG VG 220
- Odvzdušňovací - odvlhčovací filter typ: DCE-3.

Príloha č. 1:Príloha č.1 - technicky
vykres ND -H2NV 06,1Dodacia doba:

- náhradné diely max. do 10 týždňov od doručenia objednávky + 1 týždeň oprava.

2.1.2 Repas prevodovky FLENDER Motox – N, KAZS 108 pozostáva:Potrebné práce:

- demontáž elektromotora z prevodovej skrine,
- demontáž prevodovky,
- očistenie jednotlivých dielov,
- kontrola dielov z ohľadom na znovupoužitie,
- Prevedenie kapilárnych skúšok všetkých ozubení,
- oprava výstupného hriadeľa v mieste hriadeľového tesnenia,
- montáž prevodovky,
- montáž hriadeľových tesnení,
- montáž zverného kotúča,
- montáž elektromotora na prevodovú skriňu,
- naplnenie oleja,
- skúšobná prevádzka,
- oprava náteru.

Potrebné náhradné diely:

- Poz. 100. - kompletný elektromotor
- Poz. 101 - výstupný hriadeľ prevodovky
- Poz. 120 – zverný kotúč
- Poz. 301, 305 – vstupné súkolesie
- Poz. 320 – kužeľové súkolesie
- Poz. 340, 345 – výstupné súkolesie
- Poz. 325 – medzihriadeľ
- Poz. 020, 030 – sada ložísk medzihriadeľa
- Poz. 060 – sada ložísk pastorkového hriadeľa
- Poz. 130, 140 sada ložísk výstupného hriadeľa
- Poz. 160 – sada hriadeľových tesnení výstupného hriadeľa
- Poz. 55, 070, 220, 225 – sada tesnení
- Poz. 010 - olejová náplň
- Poz. XXX – pomocný montážny materiál

**OLO**[®]

Odvoz a likvidácia odpadů a.s.

Ivanská cesta 22
821 04 Bratislava 2
ČSOB, a.s. ČBU: 25332773/7500
Zapísaná v obchodnom registri
Okr. súdu Bratislava I. odd. Sa, vl. ž. 482/BBIC: CEKOSK8X
IBAN: SK37 7500 0000 0000 2533 2773
IČO: 681300
DIČ: 2020318256
IČ DPH: SK2020318256

Príloha č. 2:

Príloha č. 2 -
technický výkres ND -

Dodacia doba:

- náhradné diely max. do 8 týždňov od doručenia objednávky + 1 týždeň oprava.

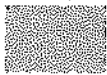
2.1.3 Repas prevodovky FLENDER Motox – N, KAZS 88 pozostáva:

Potrebné práce:

- demontáž elektromotora z prevodovej skrine,
- demontáž prevodovky,
- očistenie jednotlivých dielov,
- kontrola dielov z ohľadom na znovupoužitie,
- Prevedenie kapilárnych skúšok všetkých ozubení,
- oprava výstupného hriadeľa v mieste hriadeľového tesnenia,
- montáž prevodovky,
- montáž hriadeľových tesnení,
- montáž zverného kotúča,
- montáž elektromotora na prevodovú skriňu,
- naplnenie oleja,
- skúšobná prevádzka,
- oprava náteru.

Potrebné náhradné diely:

- Poz. 100. - kompletný elektromotor,
- Poz. 101 - výstupný hriadeľ prevodovky ,
- Poz. 120 – zverný kotúč,
- Poz. 301, 305 – vstupné súkolesie,
- Poz. 320 – kuželové súkolesie,
- Poz. 340, 345 – výstupné súkolesie,
- Poz. 325 – medzihriadeľ,,
- Poz. 020, 030 – sada ložísk medzihriadeľa,
- Poz. 060 – sada ložísk pastorkového hriadeľa,
- Poz. 130, 140 sada ložísk výstupného hriadeľa,
- Poz. 160 – sada hriadeľových tesnení výstupného hriadeľa,
- Poz. 55, 070 ,220, 225 – sada tesnení,
- Poz. 010 - olejová náplň
- Poz. XXX – pomocný montážny materiál.

**OLO**[®]

Odvoz a likvidácia odpadu a.s.

Ivanská cesta 22
821 04 Bratislava 2
ČSOB, a.s. ČBU: 25332773/7500
Zapísaná v obchodnom registri
Okr. súdu Bratislava I, odd. Sa, vl. č. 482/BBIC: CEKOSKBX
IBAN: SK37 7500 0000 0000 2533 2773
IČO: 681300
DIČ: 2020318256
IČ DPH: SK2020318256

Príloha č. 3:

Príloha č. 3 -
technický výkres ND -Dodacia doba:

- náhradné diely max. do 8 týždňov od doručenia objednávky + 1 týždeň oprava.

3.1 Nákup a dodanie náhradných dielov

Objednávateľ požaduje zabezpečiť nákup a dodanie požadovaných náhradných dielov podľa aktuálnej potreby. Uvedené množstvá (príloha č. 4) sú predpokladané na obdobie 36 mesiacov. Cena musí zahŕňať všetky náklady dodávateľa za požadovaný tovar vrátane dopravy. Všetky náhradné diely musia byť výrobkom firmy FLENDER, alebo môžu byť použité diely a výrobky ktoré firma FLENDER odporúča vo svojich prevádzkových predpisoch.

Dodacia doba jednotlivých náhradných dielov max. do 10 týždňov od doručenia objednávky.

Objednávateľ požaduje záruku:

- na poskytnuté náhradné diely minimálne 12 mesiacov.

Príloha č. 4:

Príloha č. 4 - zoznam
náhradných dielov.xls

4.1 Nákup a dodanie nových prevodoviek

Objednávateľ požaduje zabezpečiť zakúpenie a dodanie maximálne nasledovných počtov a typov prevodoviek na obdobie 36 mesiacov. Cena musí zahŕňať všetky náklady dodávateľa za požadovaný tovar vrátane dopravy.

Požadované nové prevodovky:

FLENDER FZG H2NV 06 B-	v počte maximálne 1 ks
FLENDER Motox – N, KAZS 108-	v počte maximálne 1 ks
FLENDER Motox – N, KAZS 88-	v počte maximálne 1 ks

Objednávateľ požaduje záruku:

- na poskytnuté nové prevodovky minimálne 12 mesiacov.

Bližšia špecifikácia prevodoviek:

**OLO®**

Odvoz a likvidácia odpadu a.s.

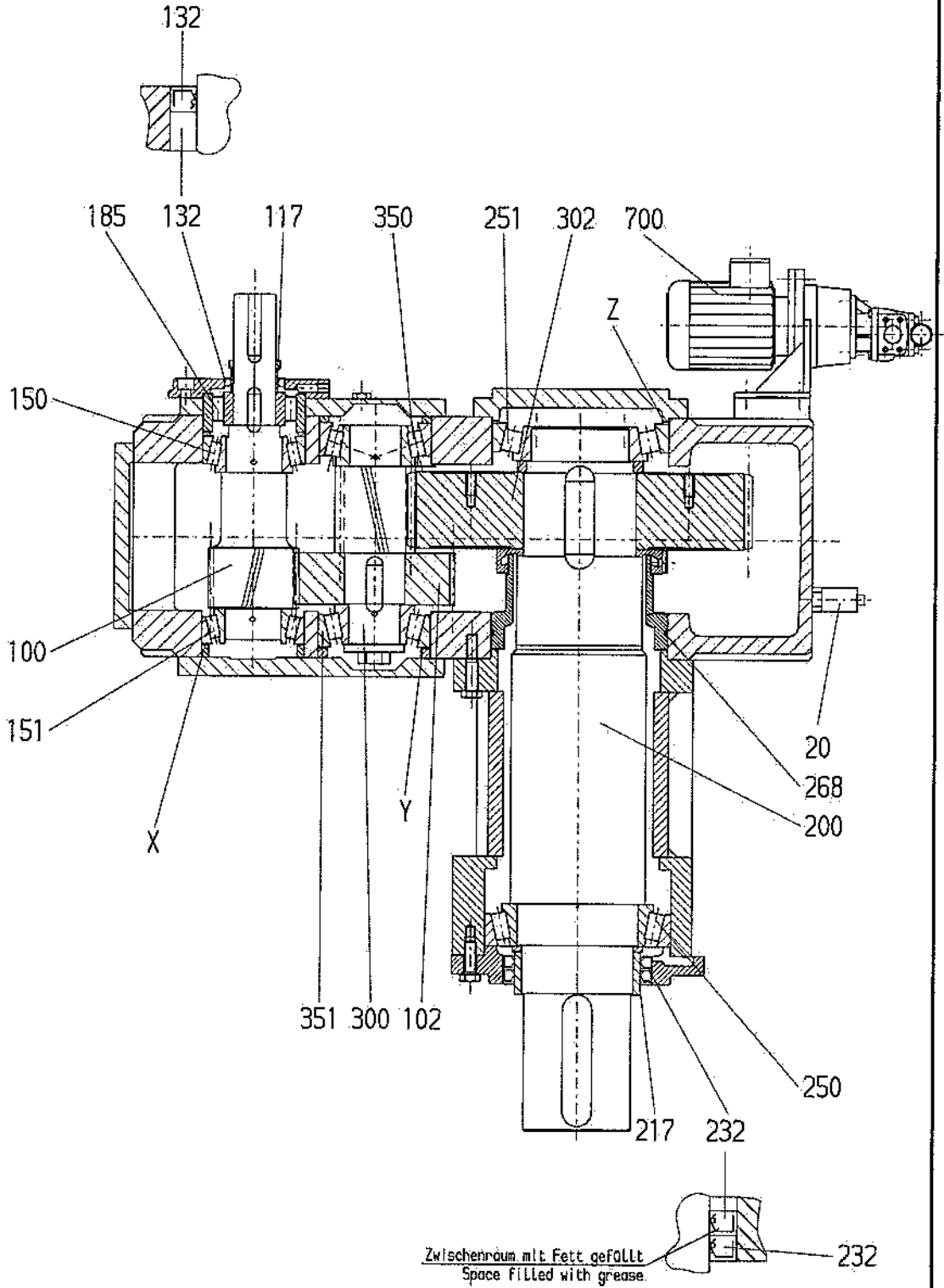
Ivanské cesta 22
821 04 Bratislava 2
ČSOB, a.s. ČBU: 25332773/7500
Zapísaná v obchodnom registri
Okr. súdu Bratislava I. odd. Sa, vl. č. 482/BBIC: CEKOSK8X
IBAN: SK37 7500 0000 0000 2533 2773
IČO: 681300
DIČ: 2020318256
IČ DPH: SK2020318256

Konštrukcia	: kužeľočelná prevodovka
Montážna poloha	: H01-B
Prevodový pomer	: 58,37
Výstupné otáčky	: 24 ot/min
Výkon elmotora	: 4 kW
Asynchrónne otáčky	: 1 460 1/min
Trieda účinnosti	: IE3
Napätie	: 230/400 V
Frekvencia	: 50 Hz
Krytie	: IP 55
Spôsob ukotvenia	: dutý hriadeľ so zverným kotúčom
Povrchová úprava	: C1, náter RAL 5015 - modrý
Olej	: 2,1 L MIN VG 220/dodávka s olejom
Hmotnosť	: cca 87 kg
Dodacia doba	: do 14 týždňov od doručenia objednávky

Pokiaľ z opisu predmetu zákazky vyplýva priame alebo nepriame označenie výrobku alebo výrobcu, objednávateľ v takom prípade pripustí ekvivalentné plnenie (to zodpovedá „alebo ekvivalentný“), za ktoré bude považovať výrobok rovnakých alebo vyšších parametrov, ako je uvedené vo funkčnej špecifikácii a v technickej špecifikácii predmetu zákazky a ktoré bude plne kompatibilné s aktuálnym zariadením objednávateľa.

FLENDER	FLENDER - Zahnradgetriebe Gear unit	Bauart Type	H2NV	Ausführung Design
		Größe Size		
Ersatzteilzeichnung/ Spare part drawing				

Bei Korrespondenz bitte angeben / Please quote in correspondence EZ



Diese technische Unterlage hat gesetzlichen Schutz (DIN 34)

X, Y, Z = Paßscheibe / Shim

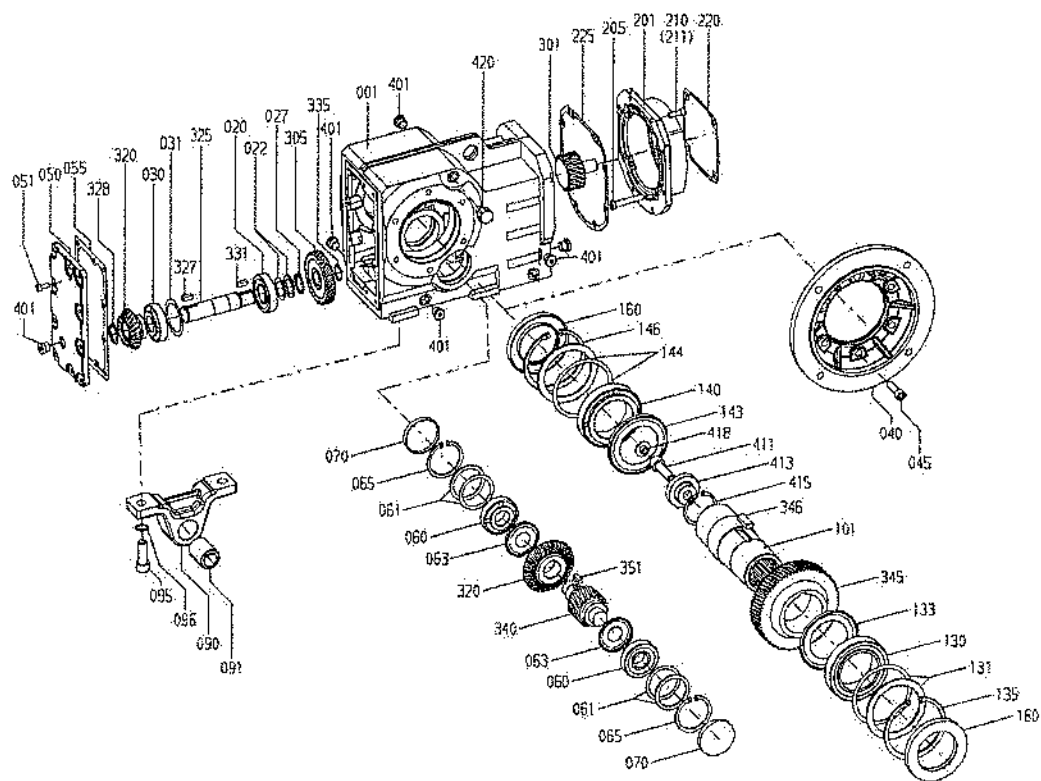
2004-06-18

Flender-Getriebewerk Penig GmbH, Thierbacher Str. 24, 09320 Penig, Tel. 037381/60, Telefax 0373816286	Datum / Date	Name/Name	Krämer	PZ7
	25.09.99	Y	8 796 418	.

070	Kryt uzávěru
090	Rameno pro zachycení kroučícího momentu
091	Přizové pouzdro
095	Šroub
096	Pojistka šroubu
101	Výstupní hřídel
130	Ložisko
131	Opěrná/zalícovaná podložka
133	Kroužek nilos
135	Pojistný kroužek
140	Ložisko
143	Kroužek nilos
144	Opěrná/zalícovaná podložka
146	Pojistný kroužek
160	Těsnicí kroužek hřídele
201	Adaptérová deska
205	Šroub
210	Šroub
211	Pojistka šroubu
220	Těsnění
225	Těsnění
301	Zástrčný pastorek
305	Čelní kolo
320	Dvojice kuželových kol
325	Hřídel s kuželovým pastorkem
327	Zalícované pero
328	Pojistný kroužek
331	Zalícované pero
335	Pojistný kroužek
340	Pastorkový hřídel
345	Čelní kolo
346	Zalícované pero
351	Zalícované pero
401	Uzavírací šroub
411	Šroub
413	Kotouč
415	Pojistný kroužek
418	Zátka/kryt uzávěru
420	Větrací a odvzdušňovací filtr

- 146 Pojistný kroužek
- 160 Těsnicí kroužek hřídele
- 205 Šroub
- 210 Matice
- 220 Těsnění
- 301 Zástrčný pastorek
- 305 Čelní kolo
- 320 Dvojice kuželových kol
- 331 Zalícované pero
- 351 Zalícované pero
- 401 Uzavírací šroub
- 411 Šroub
- 412 Pružná podložka
- 413 Kotouč
- 415 Pojistný kroužek
- 418 Zátka/kryt uzávěru

12.2.4 Kuželočelní převodovky Konstrukční velikost 38 - 188



- 001 Skříň převodovky
- 020 Ložisko
- 022 Opěrná/zalícovaná podložka
- 027 Pojistný kroužek
- 030 Ložisko
- 031 Opěrná/zalícovaná podložka
- 040 Příruba výstupního členu
- 045 Šroub
- 050 Víko skříně
- 051 Šroub
- 055 Těsnění
- 060 Ložisko
- 061 Opěrná/zalícovaná podložka
- 063 Kroužek nilos
- 065 Pojistný kroužek

070	Kryt uzávěru
090	Rameno pro zachycení kroutičho momentu
091	Přyzové pouzdro
095	Šroub
096	Pojistka šroubu
101	Výstupní hřídel
130	Ložisko
131	Opěrná/zalícovaná podložka
133	Kroužek nilos
135	Pojistný kroužek
140	Ložisko
143	Kroužek nilos
144	Opěrná/zalícovaná podložka
146	Pojistný kroužek
160	Těsnicí kroužek hřídele
201	Adaptérová deska
205	Šroub
210	Šroub
211	Pojistka šroubu
220	Těsnění
225	Těsnění
301	Zástrčný pastorek
305	Čelní kolo
320	Dvojice kuželových kol
325	Hřídel s kuželovým pastorkem
327	Zalícované pero
328	Pojistný kroužek
331	Zalícované pero
335	Pojistný kroužek
340	Pastorkový hřídel
345	Čelní kolo
346	Zalícované pero
351	Zalícované pero
401	Uzavírací šroub
411	Šroub
413	Kotouč
415	Pojistný kroužek
418	Zátka/kryt uzávěru
420	Větrací a odvzdušňovací filtr

Zoznam náhradných dielov

P.č	Názov prevodovky	Typ prevodovky	Pozícia ND	Názov ND	Počet kusov (Ks)
1	FZG	H2NV 6	100, 102	vstupné súkolesie	4
2	FZG	H2NV 6	300, 302	výstupné súkolesie	4
3	FZG	H2NV 6	150, 151	ložiská vstupného hriadeľa	4
4	FZG	H2NV 6	350, 351	ložiská medzihriadeľa	4
5	FZG	H2NV 6	250, 251	ložiská výstupného hriadeľa	4
6	FZG	H2NV 6	117, 132	hriadeľové tesnenie vstupného hriadeľa vrátane púzdra	4
7	FZG	H2NV 6	217, 262, 268	hriadeľové tesnenie výstupného hriadeľa vrátane púzdra	4
8	FZG	H2NV 6	700	zubové čerpadlo	4
9	FZG	H2NV 6	N/A	Spojka N-Eupex - sada náhradných pružných blokov Typ A 180, 1 sada - 8 ks	22
10	FZG	H2NV 6	N/A	Spojka zubového čerpadla - náhradná pružná ružica Typ: IOT 19	24
11	FZG	H2NV 6	N/A	Olejová náplň: Typ: PG VG 220 podľa BA 730 Množstvo: cca 15 l	4
12	FZG	H2NV 6	N/A	Odvzdušňovací odvlhčovací filter Typ: DCE - 3	36
13	Motox - N	KAZS 108	100	kompletný elektromotor	2
14	Motox - N	KAZS 108	101	výstupný hriadeľ prevodovky	3
15	Motox - N	KAZS 108	120	zverný kotúč	3
16	Motox - N	KAZS 108	301,305	vstupné súkolesie	3
17	Motox - N	KAZS 108	320	kuželové súkolesie	3
18	Motox - N	KAZS 108	340,345	výstupné súkolesie	3
19	Motox - N	KAZS 108	325	medzihriadeľ	3
20	Motox - N	KAZS 108	020, 030	sada ložísk medzihriadeľa	3
21	Motox - N	KAZS 108	060	sada ložísk pastorkového hriadeľa	3
22	Motox - N	KAZS 108	130, 140	sada ložísk výstupného hriadeľa	3
23	Motox - N	KAZS 108	160	sada hriadeľových tesnení výstupného hriadeľa	3
24	Motox - N	KAZS 108	55, 070, 220, 225	sada tesnení	3
25	Motox - N	KAZS 108	010	olejová náplň	3
26	Motox - N	KAZS 88	100	kompletný elektromotor	1
27	Motox - N	KAZS 88	101	výstupný hriadeľ prevodovky	1
28	Motox - N	KAZS 88	120	zverný kotúč	1
29	Motox - N	KAZS 88	301, 305	vstupné súkolesie	1
30	Motox - N	KAZS 88	320	kuželové súkolesie	1
31	Motox - N	KAZS 88	340, 345	výstupné súkolesie	1
32	Motox - N	KAZS 88	325	medzihriadeľ	1
33	Motox - N	KAZS 88	020, 030	sada ložísk medzihriadeľa	1
34	Motox - N	KAZS 88	060	sada ložísk pastorkového hriadeľa	1
35	Motox - N	KAZS 88	130, 140	sada ložísk výstupného hriadeľa	1
36	Motox - N	KAZS 88	160	sada hriadeľových tesnení výstupného hriadeľa	1
37	Motox - N	KAZS 88	55, 070, 220, 225	sada tesnení	1
38	Motox - N	KAZS 88	010	olejová náplň	1
39	Motox - N	KAZS 88	N/A	odvzdušňovací filter	22

Časť A (Profylaktický servis)	Rozsah služieb (odkaz na opis predmetu zákazky)	/	Počet	Cena v EUR bez DPH za 1 ČH	Cena v EUR bez DPH spolu za požadovaný počet ČH				
			Ľuľokohodín (ČH)						
	Bod 1 opisu predmetu zákazky		900	25,00	22500,00				
Časť B (Opravy prevodoviek (repas))	Rozsah služieb (odkaz na opis predmetu zákazky)	/	Počet	Cena v EUR bez DPH za 1 ČH	Cena v EUR bez DPH spolu za požadovaný počet ČH				
			Ľuľokohodín (ČH)						
	Bod 2 opisu predmetu zákazky	976	25,00	24400,00					
	Spotrebný materiál *		Fixná finančná čiastka		1600,00				
Časť C (Nákup a dodanie náhradných dielov)	Rozsah služieb (odkaz na opis predmetu zákazky)	Zoznam náhradných dielov							
		P.č	Názov prevodovky	Typ prevodovky	Pozícia ND	Názov ND	Počet kusov (Ks)	Cena v Eur bez DPH za 1 Ks	Cena v EUR bez DPH spolu za požadovaný počet Ks
		1	FZG	H2NV 6	100, 102	vstupné súkolesie	4	4712,00	18848,00
		2	FZG	H2NV 6	300, 302	výstupné súkolesie	4	4838,00	19352,00
		3	FZG	H2NV 6	150, 151	ložiská vstupného hriadeľa	4	276,00	1104,00
		4	FZG	H2NV 6	350, 351	ložiská medzihriadeľa	4	280,00	1120,00
		5	FZG	H2NV 6	250, 251	ložiská výstupného hriadeľa	4	712,00	2848,00
		6	FZG	H2NV 6	117, 132	hriadeľové tesnenie vstupného hriadeľa vrátane púzdra	4	44,00	176,00
		7	FZG	H2NV 6	217, 262, 268	hriadeľové tesnenie výstupného hriadeľa vrátane púzdra	4	258,00	1032,00
		8	FZG	H2NV 6	700	zubové čerpadlo	4	1468,00	5872,00
		9	FZG	H2NV 6	N/A	Spojka N-Eupex - sada náhradných pružných blokov Typ A 180, 1 sada - 8 ks	22	42,00	924,00
		10	FZG	H2NV 6	N/A	Spojka zubového čerpadla - náhradná pružná ružica Typ: IOT 19	24	28,00	672,00
		11	FZG	H2NV 6	N/A	Olejová náplň: Typ: PG VG 220 podľa BA 730 Množstvo: cca 15 l	4	165,00	660,00
		12	FZG	H2NV 6	N/A	Odvzdušňovací odvlhčovací filter Typ: DCE - 3	36	315,00	11340,00
		13	Motox - N	KAZS 108	100	kompletný elektromotor	2	3068,00	6136,00
		14	Motox - N	KAZS 108	101	výstupný hriadeľ prevodovky	3	998,00	2994,00
		15	Motox - N	KAZS 108	120	zverný kotúč	3	392,00	1176,00
		16	Motox - N	KAZS 108	301,305	vstupné súkolesie	3	1044,00	3132,00
		17	Motox - N	KAZS 108	320	kuželové súkolesie	3	669,00	2007,00
		18	Motox - N	KAZS 108	340,345	výstupné súkolesie	3	1297,00	3891,00
		19	Motox - N	KAZS 108	325	medzihriadeľ	3	235,00	705,00
		20	Motox - N	KAZS 108	020, 030	sada ložísk medzihriadeľa	3	68,00	204,00
		21	Motox - N	KAZS 108	060	sada ložísk pastorkového hriadeľa	3	146,00	438,00
		22	Motox - N	KAZS 108	130, 140	sada ložísk výstupného hriadeľa	3	214,00	642,00
		23	Motox - N	KAZS 108	160	sada hriadeľových tesnení výstupného hriadeľa	3	48,00	144,00
		24	Motox - N	KAZS 108	55, 070, 220, 225	sada tesnení	3	28,00	84,00
		25	Motox - N	KAZS 108	010	olejová náplň	3	28,00	86,00
		26	Motox - N	KAZS 88	100	kompletný elektromotor	1	2862,00	2862,00
		27	Motox - N	KAZS 88	101	výstupný hriadeľ prevodovky	1	642,00	642,00
		28	Motox - N	KAZS 88	120	zverný kotúč	1	310,00	310,00
		29	Motox - N	KAZS 88	301, 305	vstupné súkolesie	1	822,00	822,00
		30	Motox - N	KAZS 88	320	kuželové súkolesie	1	612,00	612,00
		31	Motox - N	KAZS 88	340, 345	výstupné súkolesie	1	914,00	914,00
		32	Motox - N	KAZS 88	325	medzihriadeľ	1	186,00	186,00
		33	Motox - N	KAZS 88	020, 030	sada ložísk medzihriadeľa	1	52,00	52,00
		34	Motox - N	KAZS 88	060	sada ložísk pastorkového hriadeľa	1	118,00	118,00
		35	Motox - N	KAZS 88	130, 140	sada ložísk výstupného hriadeľa	1	186,00	186,00
36	Motox - N	KAZS 88	160	sada hriadeľových tesnení výstupného hriadeľa	1	36,00	36,00		

		37	Motox - N	KAZS 88	55, 070, 220, 225	sada tesnení	1	24,00	24,00
		38	Motox - N	KAZS 88	010	olejová náplň	1	16,00	16,00
		39	Motox - N	KAZS 88	N/A	odvzdušňovací filter	22	8,00	176,00

Časť D (Nákup a dodanie nových prevodoviek)	Rozsah služieb (odkaz na opis predmetu zákazky)	Typ Prevodovky	Počet Kusov	Cena v Eur bez DPH za 1 Ks	Cena v EUR bez DPH spolu za požadovaný počet Ks
	Bod 4 opisu predmetu zákazky		FLENDER FZG H2NV 06	1	34210,00
		FLENDER KAZS 108 + pohon	1	5160,00	5160,00
		FLENDER KAZS 88 + pohon	1	4486,00	4486,00

Cena celkom v Eur bez DPH za časť A, časť B, časť C, časť D								185347,00
---	--	--	--	--	--	--	--	-----------

* Spotrebný materiál, ktorý bude použitý pre časť A (Profylaktický servis) a časť B (Opravy prevodoviek (repas))

** Naceňujú sa všetky náhradné diely potrebné na repas prevodiaviek



Odvoz a likvidácia odpadu a.s., Ivanská cesta 22, 821 04 Bratislava

Príloha č. 3

**Pravidlá na zaistenie bezpečnosti a ochrany zdravia pri práci (BOZP)
a ochrany pred požiarmi (OPP) pre osoby,
ktoré vstupujú s vozidlom do areálu Zariadenia na energetické využívanie
odpadu, OLO a.s.
(ďalej len ZEVO) za účelom dovozu a odvozu odpadu.**

1. Vodič vozidla a jeho spolujazdci (ďalej len posádka vozidla) sú povinní oboznámiť sa s týmito pravidlami na zaistenie BOZP a OPP pred vjazdom do areálu ZEVO.
2. Vodič vozidla je povinný pred vstupom do areálu ZEVO nahlásiť sa obsluhu váhy, prípadne členovi SBS vo vstupnej hale.
3. Vodič vozidla ani jeho spolujazdci (ďalej posádka vozidla) nesmú vstupovať do areálu ZEVO pod vplyvom alkoholu a iných omamných, alebo psychotropných látok.
4. Vozidlo nesmie prekročiť maximálnu povolenú rýchlosť v areáli ZEVO – 30 km/h.
5. Vozidlo sa môže pohybovať len po určenej trase k výsypnej rampe, alebo k drviacemu zariadeniu – podľa druhu dovezeného odpadu a inštrukcií od obsluhy váhy.
6. Vodič vozidla je povinný dodržiavať pravidlá cestnej premávky, rešpektovať dopravné značenie a bezpečnostné tabuľky.
7. Posádka vozidla sa musí pohybovať v areáli ZEVO so zvýšenou opatrnosťou, najmä v zimnom období.
8. Posádka vozidla je povinná riadiť sa pokynmi obsluhy na výsypnej rampe a na ploche pri drviacom zariadení ako aj pokynmi iných kompetentných pracovníkov ZEVO.
9. Posádka vozidla smie opustiť vozidlo iba pri vykládke na výsypnej rampe, pri drviacom zariadení, alebo na vyzvanie pracovníka ZEVO.
10. Posádka vozidla nesmie vstupovať do priestorov ZEVO, zasahovať do strojov a zariadení ZEVO, zapínať a vypínať stroje a zariadenia ZEVO.
11. Posádka vozidla je povinná dodržiavať zákaz fajčenia a používania otvoreného ohňa v areáli ZEVO.
12. Posádka vozidla je povinná v prípade spozorovania požiaru, inej nebezpečnej situácie ohrozujúcej majetok OLO a.s. alebo v prípade úrazu ihneď informovať pracovníka ZEVO a požiar nahlásiť v Ohlasovni požiarov vo vstupnej hale ZEVO.
13. Posádka vozidla je povinná v prípade vyhlásenia požiarneho poplachu a evakuácie odobrať sa prostredníctvom únikových ciest z ohrozeného priestoru do bezpečia a riadiť sa pokynmi protipožiarnej hliadky alebo hasičského a záchranného zboru.
14. Vodič vozidla je povinný vlastnoručným podpisom a čitateľne napísaným menom potvrdiť na odosielacom lístku z tlačiarne pri vstupnej váhe a následne na vážnom lístku vydanom na váhe po vysypaní odpadu skutočnosť, že sa oboznámil s týmito pravidlami BOZP a OPP.